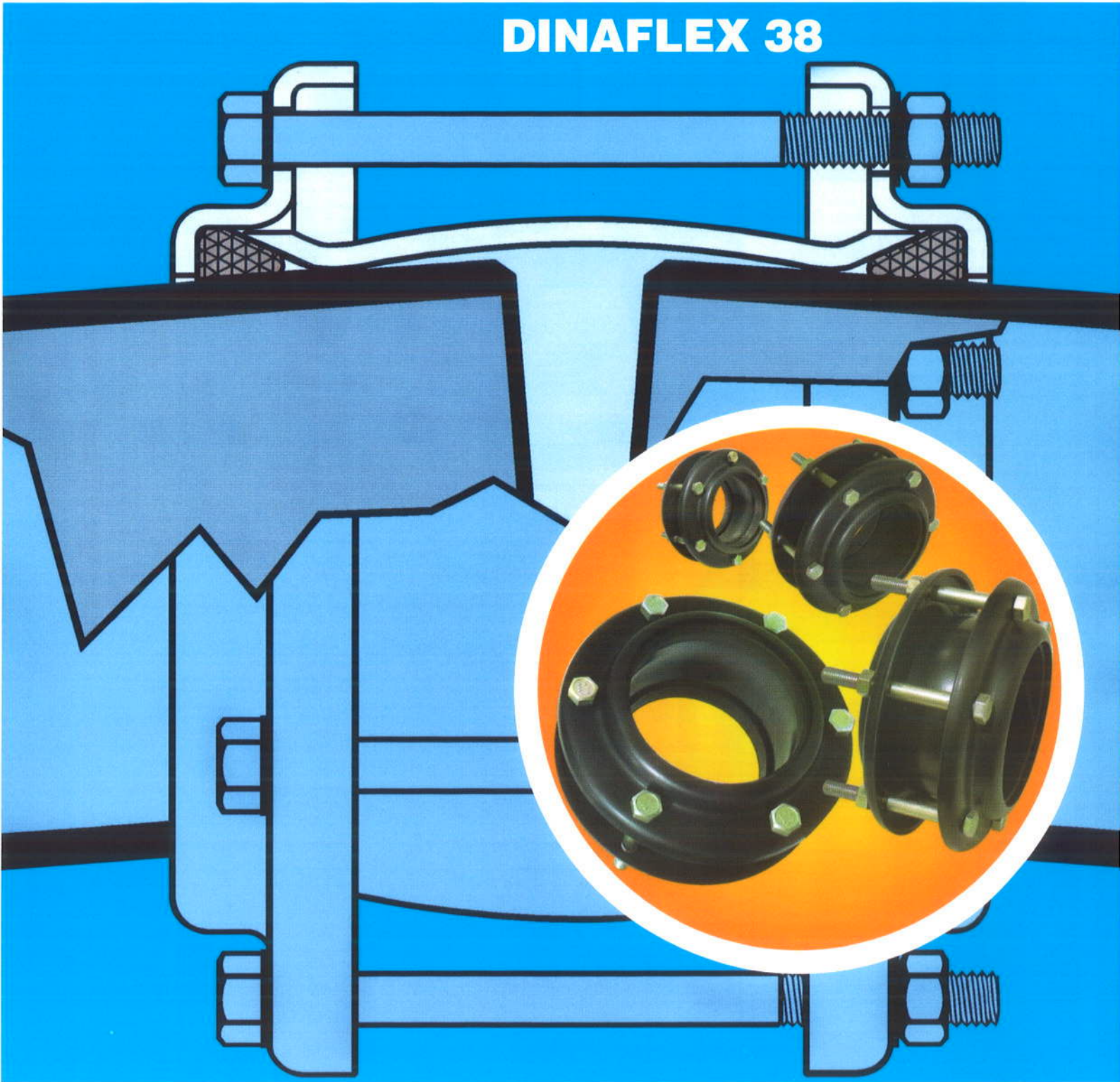


Juntas tipo DRESSER

DINAFLEX 38



Junta tipo Dresser DINAFLEX 38

As Juntas tipo Dresser DINAFLEX 38, projetadas e fabricadas pela DINATECNICA, são acoplamentos de fácil e rápida união para tubos, dispensando flanges, soldas, roscas, etc., que, intercalados na tubulação, garantem junções estanques e de baixo custo de instalação, permitindo a absorção de movimentos térmicos e vibrações mecânicas, assim como a montagem de linhas (retas ou curvas) através da utilização de trechos retos de tubos, em sistemas que operam sob condições variadas de pressão e temperatura.

As Juntas tipo Dresser DINAFLEX 38 são utilizados em redes de água, esgoto, lama, refino e distribuição de petróleo e seus derivados, processamentos químicos, linhas de gases, etc..

As Juntas tipo Dresser DINAFLEX 38 são fornecidas na sua versão standard em diâmetros que variam desde 2" até 24", sendo aptas a operar sob pressões, conforme tabela ao lado.

Para maiores informações, entre em contato

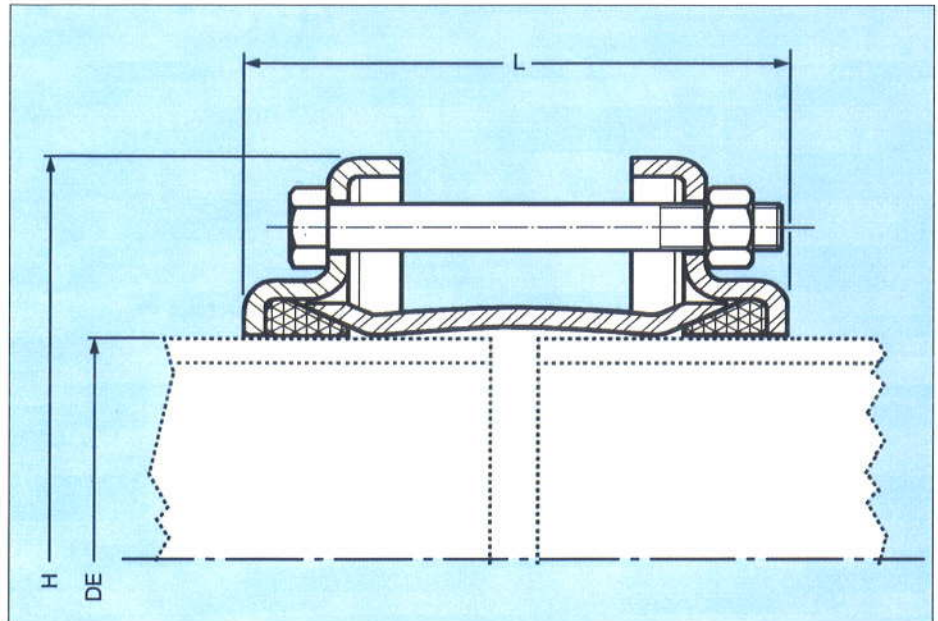


TABELA DE JUNTA TIPO DRESSER DINAFLEX 38

DIÂMETRO NOMINAL	DIÂMETRO EXTERNO DO TUBO	DIÂMETRO EXTERNO DO FLANGE	PRESSÃO MÁXIMA DE TRABALHO	COMPRIM. TOTAL (SEM APERTO)	MOVIMENTO AXIAL MÁXIMO	MOVIMENTO ANGULAR MÁXIMO
DN	DE	H		L		
(pol)	(mm)	(mm)	(kgf/cm ²)	(mm)	(mm)	(graus)
2	60,3	183	30	175	10	4
2.1/2	73	198	30	175	10	4
3	88,9	213	30	175	10	4
4	114,3	237	30	175	10	4
5	141,3	264	30	175	10	4
6	168,3	282	30	175	10	4
8	219,1	344	30	175	10	4
10	273	396	30	175	10	4
12	323,8	460	30	175	10	4
14	355,6	498	25	175	10	4
16	406,4	540	25	225	10	4
18	457,2	598	20	225	10	4
20	508	643	20	225	10	4
22	559	700	20	237	10	4
24	610	750	20	237	10	4

DINATECNICA

DINATECNICA Indústria e Comércio Ltda.

Rua José Semião Rodrigues Agostinho, 382
 (Rodovia Régis Bittencourt, km 282,5) CEP 06833-300, Embu das Artes, SP
 Caixa Postal 70, CEP 06833-300, Embu das Artes, SP
 Tel. (11) 4785-2230

E-mail: comercial@dinatecnica.com.br

www.dinatecnica.com.br